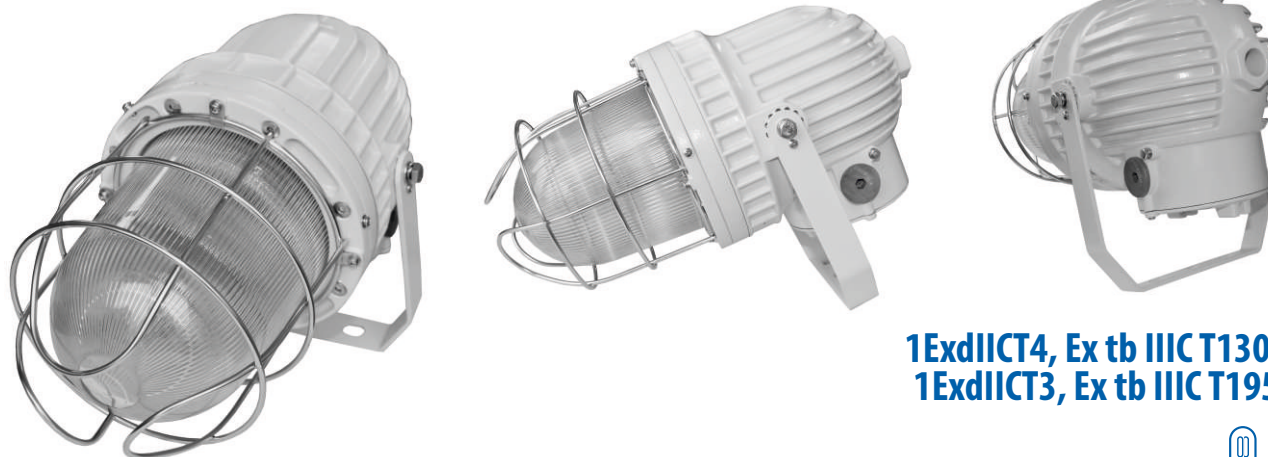


Светильник ВЭЛАН 91



**1ExdIICT4, Ex tb IIIC T130°C Db,
1ExdIICT3, Ex tb IIIC T195°C Db**



Назначение

Взрывозащищенные светильники для газоразрядных ламп предназначены для общего освещения месторождений, морских платформ, доков и заводов, в которых возможно появление взрывоопасных газов или пыли, в соответствии с маркировкой взрывозащиты.

Особенности

- Допускает установку всех типов газоразрядных ламп мощностью от 70Вт до 400Вт. Особенность светильников в том, что ПРА уже установлено внутри светильника и в дополнительном заказе не нуждается.
- Особо прочный плафон с высокой прозрачностью выдерживает удар 4 Дж при температуре -60°C и допускает попадание холодной струи воды на работающий светильник без потери прочностных характеристик.
- Коррозионностойкие материалы со специальным покрытием обеспечивают длительный срок службы.
- Возможность комплектации светильника куполообразным отражателем.
- Три габарита корпуса в зависимости от мощности используемых ламп.
- Завод выпускает светильники ВЭЛАН 91 в качестве замены светильников ВАД91 с аналогичными техническими характеристиками.

Конструкция

Светильник состоит из алюминиевого корпуса с порошковым покрытием, который образует взрывонепроницаемую оболочку с видом взрывозащиты «д». Защитное стекло - термостойкое, особопрочное, с высокой светопропускающей способностью, крепится внутри алюминиевого кольца и вкручивается в светильник. Для защиты стекла дополнительно применяется защитная решетка. Внутри корпуса установлены патрон, клеммные зажимы для подключения питания и ПРА. Подведение кабеля осуществляется через кабельные вводы на вводном отделении или через отверстие, расположенное в верхней части светильника, при креплении «на опоре». Наличие двух отверстий под кабельные вводы, позволяет осуществлять транзитную прокладку кабеля. Внутри и снаружи светильника установлены болты заземления.

Источник света

- Ртутная лампа высокого давления типа ДРЛ (РТ.Л.)
- Натриевая лампа высокого давления типа ДНаТ (НАТ.Л.)
- Металлогалогенная лампа типа ДРИ (ГАЛ.Л.)

Технические характеристики

Маркировка взрывозащиты	1ExdIICT4, Ex tb IIIC T130°C Db для ламп мощностью до 125Вт 1ExdIICT3, Ex tb IIIC T195°C Db для ламп мощностью до 400Вт
Напряжение питания	230В АС±10%, 50Гц
Степень защиты от внешних воздействий:	
- стандартное исполнение	IP65
- спец. исполнение	IP66
Диаметр подводимого кабеля	10-14 мм
Количество и сечение подсоединяемых жил	3x(1-4)мм ² (L+N+PE)
Класс защиты от поражения электрическим током по ГОСТ 12.2.007.0	I
Коэффициент мощности для ламп QL и для газоразрядных ламп	cosφ≥0,92
Температура окружающей среды	от -60°C до +50°C;
Номер технических условий	ТУ 3461-013-00213569-2009

Комплектность поставки

Светильник поставляется в комплекте с выбранным креплением. По умолчанию светильник комплектуется заглушками с резьбой М25х1,5. Стойка крепления «Опора» заводом не изготавливается.

Дополнительно заказываются:

- Лампа.
 - Для крепления С1 на скобе:
 - ВК-Х-ВЭЛ2БМ-М25х1,5-Exd для бронированного кабеля;
 - ВК-Х-ВЭЛ4-М25х1,5-Exd или ВК-Х-ВЭЛ2-М25х1,5-Exd для небронированного кабеля;
 - ВК-Х-ВЭЛ2БТ-М25х1,5-Exd-G3/4" для бронированного кабеля в трубе или для присоединения этого кабеля в металлорукаве с помощью муфты ММРН-20;
 - ВК-Х-ВЭЛ2БТ-М25х1,5-Exd-G3/4" для небронированного кабеля в трубе или для присоединения этого кабеля в металлорукаве с помощью муфты ММРН-20.
- При заказе светильника нужно учитывать, что в корпусе светильника нарезана резьба М25х1,5.

Структура условного обозначения

ВЭЛАН91-Х1 Х2 Х3-Х4-Х5

ВЭЛАН91 - светильник взрывозащищенный для газоразрядных ламп.

Х1 - тип применяемой лампы:

НАТ.Л. - натриевая лампа высокого давления типа ДНаТ;

РТ.Л. - ртутная лампа высокого давления типа ДРЛ;

ГАЛ.Л. - металлогалогенная лампа типа ДРИ.

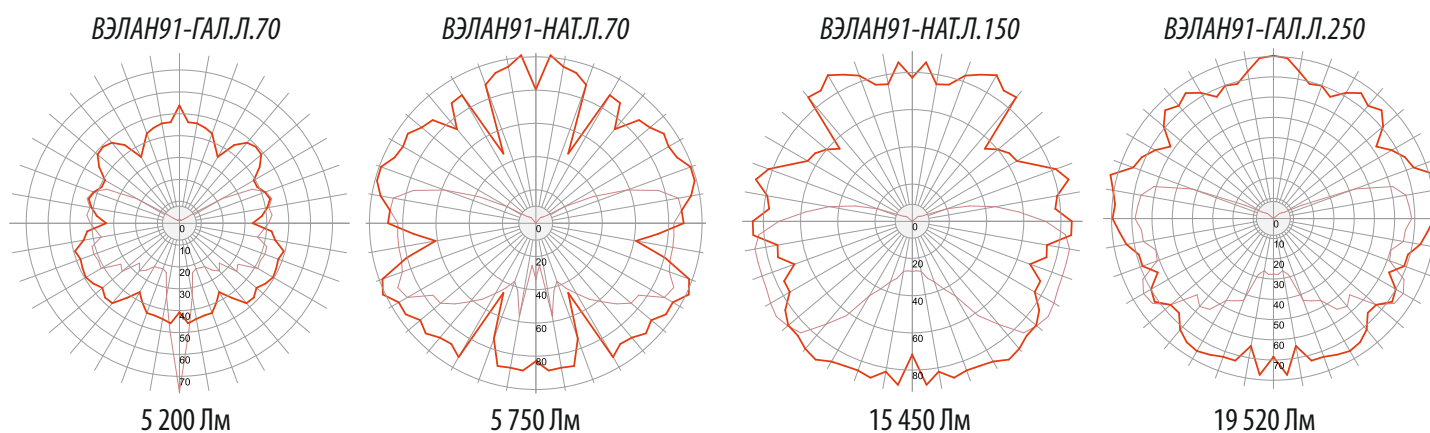
Х2 - мощность используемой в светильнике лампы (Вт).

X3 – вид монтажа: **C1** – на скобе; **T1** – на трубе; **O** – на опоре.
X4 – тип отражателя: **KO** – куполообразный отражатель, **УO** – узконаправленный отражатель.
 При отсутствии отражателя, индекс не указывается.
X5 - вид климатического исполнения и категория размещения по ГОСТ 15150: УХЛ1

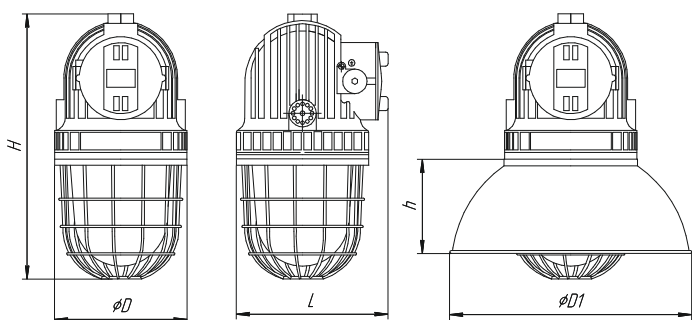
Пример формулировки заказа:
 обозначение светильника для ртутной лампы высокого давления типа ДРЛ мощностью 250Вт, креплением на скобе, климатического исполнения и категории размещения УХЛ1:
ВЭЛАН91-РТ.Л.250С1-УХЛ1

Габарит корпуса	Ртутная лампа высокого давления РТ.Л.	Натриевая лампа высокого давления НАТ.Л.	Металлогалогенная лампа ГАЛ.Л.	Тип патрона	Масса без крепления, кг
ВЭЛАН 91-125	80, 125 Вт	70, 100 Вт	70, 100 Вт	E27	11,2
ВЭЛАН 91-250	250 Вт	150, 250 Вт	250 Вт	E40	14,8
ВЭЛАН 91-400	400 Вт	400 Вт	400 Вт	E40	16,7

Фотометрические кривые

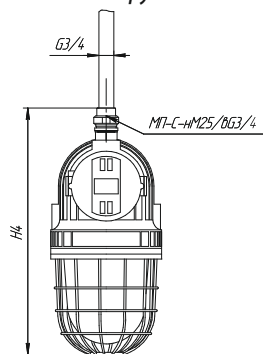


Габаритные и присоединительные размеры



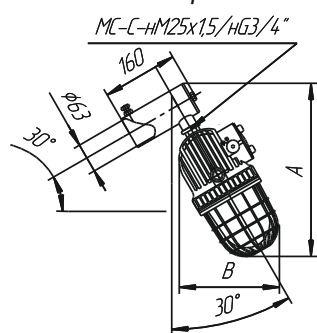
	H, мм	D, мм	L, мм	h, мм	h1, мм	D1, мм
ВЭЛАН91-150	415	197	225	140	210	360
ВЭЛАН91-250	480	233	265	165	255	430
ВЭЛАН91-400	545	272	295	195	295	500

T1: на трубе

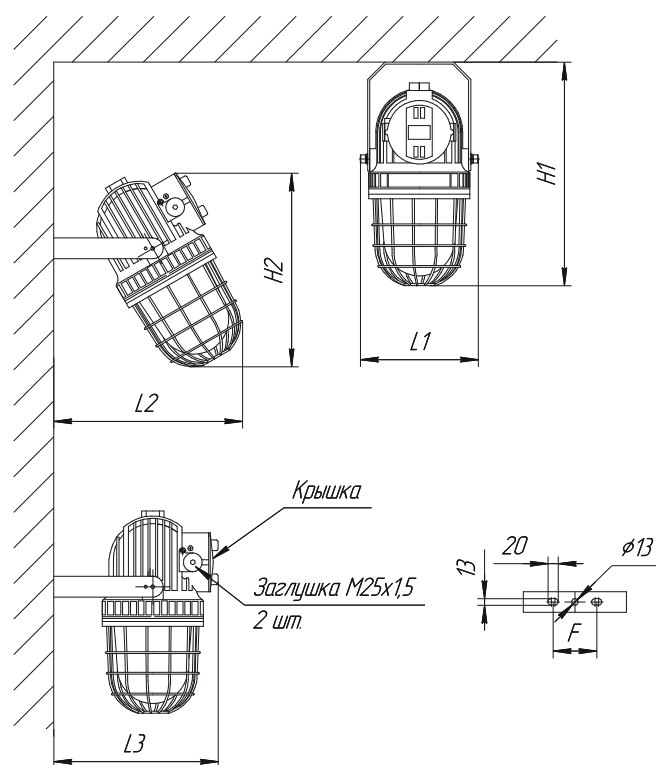


	H4, мм	A, мм	B, мм
ВЭЛАН91-150	491	473	283
ВЭЛАН91-250	556	553	341
ВЭЛАН91-400	621	588	366

O: на опоре



C1: на скобе



	H1, мм	H2, мм	L1, мм	L2, мм	L3, мм	F, мм
ВЭЛАН91-150	435	385	225	370	320	85
ВЭЛАН91-250	505	465	260	415	340	120
ВЭЛАН91-400	560	500	305	460	370	120